

Digestoře Nad MYČKY, nerez AISI304, nástěnná - 4000X1200mm

POL. #: _____

MODEL #: _____

PROJEKT # _____

SIS # _____

AIA # _____



643327 (DK1240)

DIGESTOŘ AISI304,
4000X1200 MM, K MYČKÁM

Zkrácená specifikace

Položka č. _____

Konstrukce z nerez oceli AISI304. Vybaveny obvodovým sběrným žlábkem na kondenzát. Přední odtah s vakuem ihned zachytí páru, zkondezuje a odvádí do odpadu.

Vhodná pro umístění nad myčky nádobí.

Hlavní funkce a vlastnosti

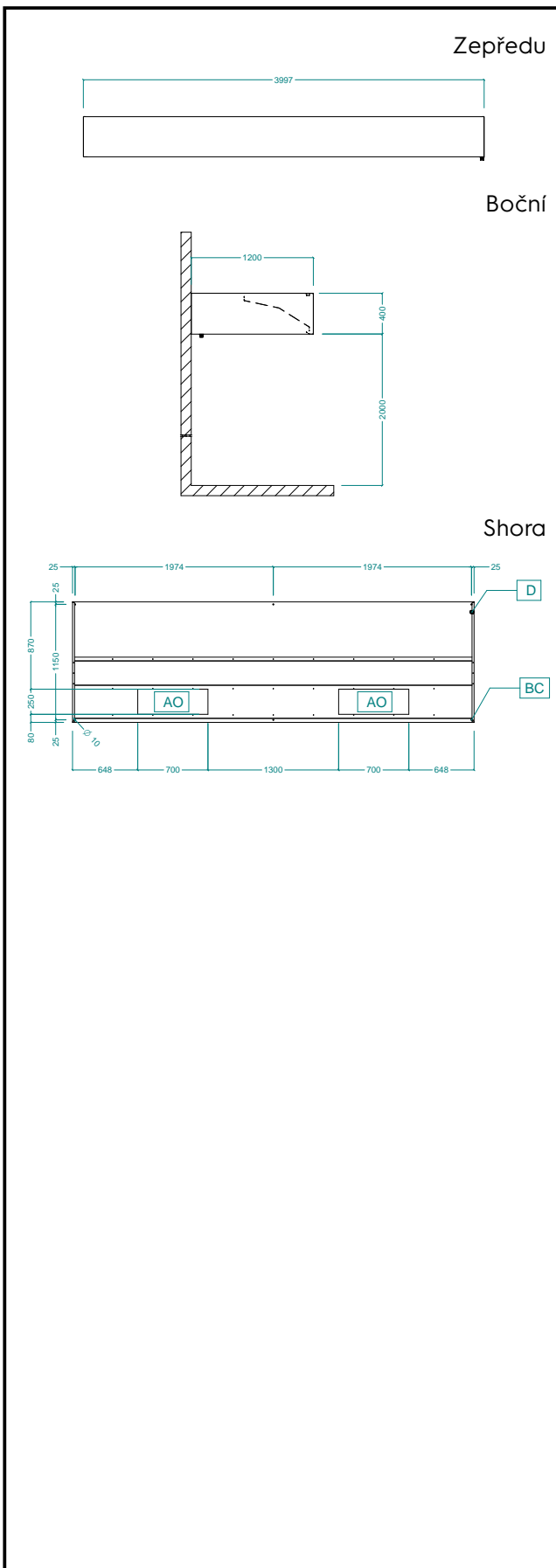
- Vnější panely se zahnutými hranami pro bezpečnost obsluhy.
- Nízká hladina hluku.

Konstrukce

- Úchyty pro instalaci ke stropu.
- Rozměry odtahových otvorů jsou navrženy tak, aby minimalizovaly poklesy v tlaku.
- Vnitřní konstrukce digestoře umožňuje kondenzaci a odtah náhlých větších objemů páry (např. při otevření kotle, myčky apod.) a jejich postupné odtažení.
- Velký obvodový žlábek ke sběru a odvodu kondenzátu z vodní páry.
- Konstrukce výhradně z ušlechtilé nerez oceli AISI304.

Extra příslušenství

SCHVÁLENO: _____



Hlavní informace

| | |
|-------------------------|---------|
| Vnější rozměry, Šířka | 4000 mm |
| Vnější rozměry, Hloubka | 1200 mm |
| Vnější rozměry, Výška | 400 mm |
| Netto váha: | 98 kg |

Požadavky na odtah

| | |
|-----------------|-----------|
| Odtah vzduchu: | |
| 643327 (DK1240) | 5300 mc/h |